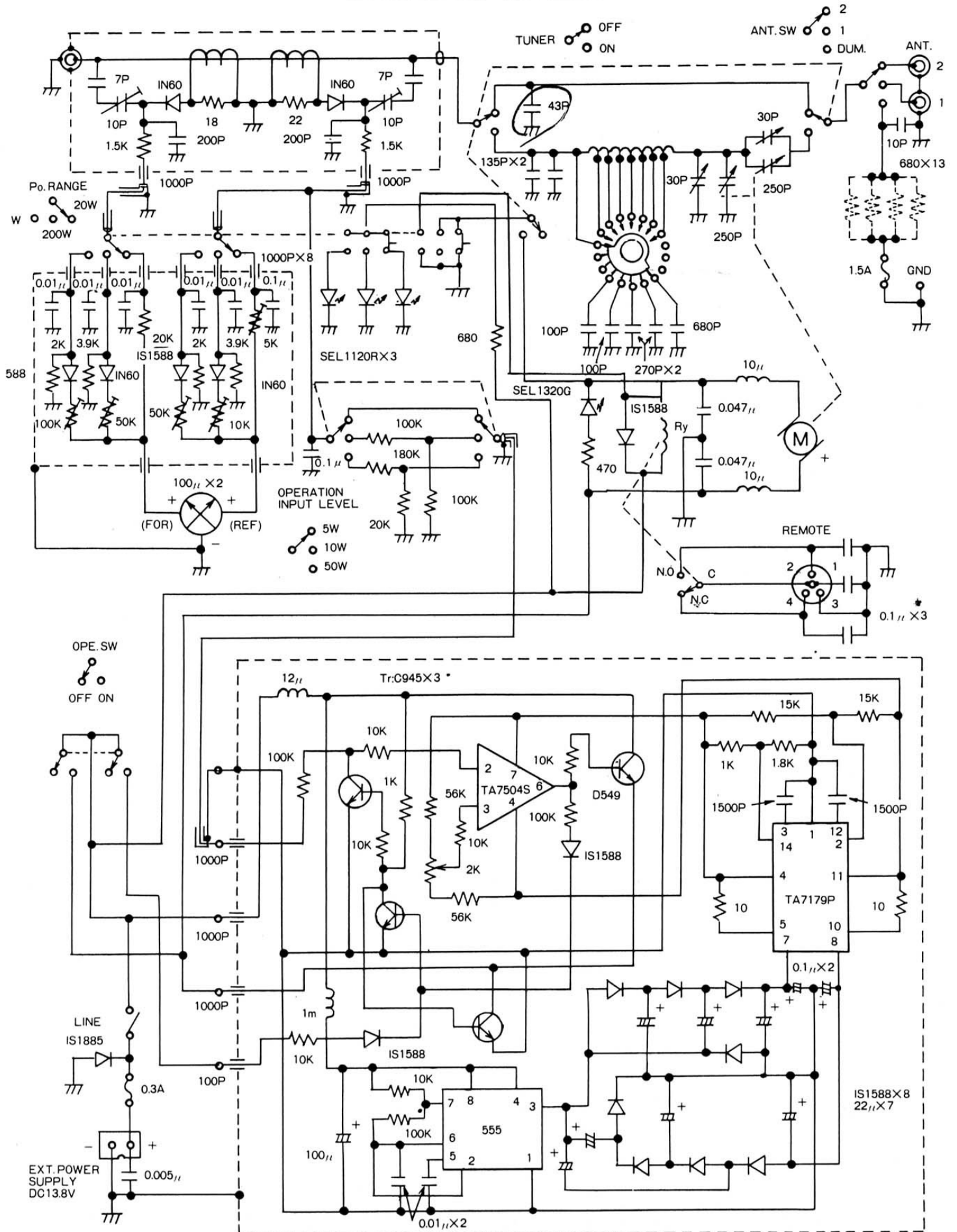


# CNA-2002回路図



注：技術開発に伴い変更する場合があります。